

3/3

PAT-NO: JPO2000158156A
DOCUMENT-IDENTIFIER: JP 2000158156 A
TITLE: METHOD AND DEVICE FOR LASER MARKING, AND MARKED MEMBER
PUBN-DATE: June 13, 2000
INVENTOR-INFORMATION:
NAME HAYASHI, KENICHI COUNTRY N/A
ASSIGNEE-INFORMATION:
NAME SUMITOMO HEAVY IND LTD COUNTRY N/A
APPL-NO: JP10336217
APPL-DATE: November 26, 1998
INT-CL (IPC): B23K026/00, B23K026/04 , B23K026/06

ABSTRACT:

PROBLEM TO BE SOLVED: To heighten controllability of a mark shape by condensing laser beams in a manner that a beam cross section at a light condensing point of ejected laser beams is a shape to be vertical to an optical axis of the laser beam and long towards the first direction and that the light condensing point is positioned inside a workpiece member, so as to generate cracks at the light condensing point and its proximity.

SOLUTION: A laser light source 1 emits a laser beam 2 with a disc cross section in a pulse form. A beam shape correcting device 3 corrects a shape of the laser beam 2 into a laser beam 4 with a beam cross section 4a which is long in an x axial direction, and condenses the lights by a light condensing optical system 5. A laser beam 6 is incident on a workpiece member 7 on a holding stand 8 in a manner that the light condensing point is positioned inside the workpiece member 7. When energy density of the laser beam 6 exceeds a threshold of optical damage of the workpiece member 7, marks are formed near the light condensing point. The marks two-dimensionally arranged are formed while the workpiece member 7 is moved, so as to heighten a contrast of patterns drawn at a narrow mark pitch.

COPYRIGHT: (C)2000, JPO

FPO-0144 -030S-HP
07.6.21
CA

(19) 日本国特許庁 (JP)

(12) 公開特許公報 (A)

(11) 特許出願公開番号

特開2000-158156

(P2000-158156A)

(43) 公開日 平成12年6月13日 (2000.6.13)

(51) Int.Cl. ⁷	識別記号	F I	テームコード* (参考)
B 2 3 K	26/00	B 2 3 K	B 4 E 0 6 8
	26/04		C
	26/06		Z

審査請求 有 請求項の数10 OL (全7頁)

(21) 出願番号	特願平10-336217	(71) 出願人	000002107 住友重機械工業株式会社 東京都品川区北品川五丁目9番11号
(22) 出願日	平成10年11月26日 (1998.11.26)	(72) 発明者	林 健一 神奈川県平塚市夕陽ヶ丘63番30号 住友重 機械工業株式会社総合技術研究所内
		(74) 代理人	100091340 弁理士 高橋 敬四郎 (外1名) Fターム(参考) 4E068 A901 CA07 CA11 CD14 DB13

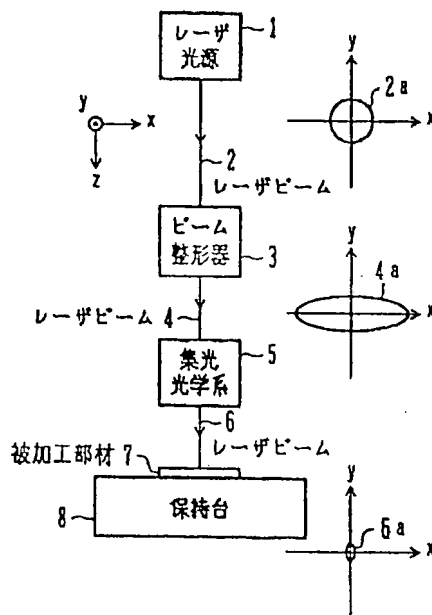
(54) 【発明の名称】 レーザマーキング方法及び装置及びマーキングされた部材

(57) 【要約】

【課題】 コントラストを高めることが容易なマークを内部に形成された透明部材を提供する。

【解決手段】 レーザ光源からレーザービームを出射する。レーザー光源から出射したレーザービームを、集光点におけるビーム断面が、該レーザービームの光軸に垂直な第1の方向に長い形状となるように、かつ集光点が被加工部材の内部に位置するように前記レーザービームを集光し、集光点及びその近傍にクラックを発生させる。

第1の実施例



【特許請求の範囲】

【請求項1】 レーザ光源からレーザービームを出射する工程と、

前記レーザー光源から出射したレーザービームを、集光点におけるビーム断面が、該レーザービームの光軸に垂直な第1の方向に長い形状となるように、かつ集光点が被加工部材の内部に位置するように前記レーザービームを集光し、集光点及びその近傍にクラックを発生させる工程とを有するマーキング方法。

【請求項2】 前記クラックを発生させる工程が、前記レーザー光源から出射したレーザービームのビーム断面が、ビーム断面内における前記第1の方向に相当する方向に直交する第2の方向に長い形状になるようにレーザービームを整形する工程と、整形されたレーザービームを、前記集光点に集光する工程とを含む請求項1に記載のマーキング方法。

【請求項3】 前記レーザービームが、前記被加工部材の表面に対して斜めに入射し、前記第1の方向が前記レーザービームの入射面とほぼ直交する請求項1または2に記載のマーキング方法。

【請求項4】 前記レーザービームの入射角が5°以上である請求項3に記載のマーキング方法。

【請求項5】 前記クラックを発生させる工程において、前記被加工部材を液体に浸漬させた状態で、該被加工部材にレーザービームを照射する請求項3または4に記載のマーキング方法。

【請求項6】 レーザビームを出射するレーザー光源と、前記レーザー光源から出射したレーザービームのビーム断面の形状を、該レーザービームの光軸に垂直な第1の方向に長い形状に整形するビーム整形手段と、前記ビーム整形手段で整形されたレーザービームを集光する集光手段と、

前記集光手段による集光位置が前記被加工部材の内部に位置するように該被加工部材を保持する保持手段とを有するマーキング装置。

【請求項7】 前記保持手段が、前記被加工部材の表面に対して前記レーザービームが斜めに入射するように該被加工部材を保持する請求項6に記載のマーキング装置。

【請求項8】 前記保持手段が、前記レーザービームのビーム断面内における前記第1の方向に相当する方向をレーザービームの入射面内に含むように、前記被加工部材を保持する請求項7に記載のマーキング装置。

【請求項9】 透明部材と、前記透明部材中に形成されたマークであって、周囲とは光学的性質の異なる線状部分と、該線状部分から相互に反対方向に延びた一対の面状のクラックとを含むマークとを有するマーキングされた部材。

【請求項10】 前記透明部材が平坦な主表面を有し、前記マークが前記主表面よりも深い位置に形成されており、前記線状部分が該主表面に対して傾いており、前記

面状部分が、前記線状部分と前記主表面の法線とを含む第1の仮想平面に直交し、かつ前記線状部分を含む第2の仮想平面に沿って形成されている請求項9に記載のマーキングされた部材。

【発明の詳細な説明】

【0001】

【発明の属する技術分野】本発明は、レーザーを用いたマーキング方法及びマーキング装置に関し、特に透明な被加工部材の内部にマーキングを行うマーキング方法及びマーキング装置に関する。

【0002】

【従来の技術】レーザー光によるアブレーションを利用して、例えば透明ガラス基板等の被加工部材の表面にマーキングする方法が知られている。この方法によると、被加工部材の表面に微細な割れが発生し、その破片が製造ラインに混入する可能性がある。また、マーキングされた位置の近傍に「デブリ」と称される付着物が堆積するため、この付着物を除去するための洗浄を行う必要がある。

【0003】被加工部材の表面に損傷を与えることなく、その内部にレーザー光を集光し、被加工部材の内部にマーキングを行う方法が、特開平3-124486号公報に開示されている。この方法によると、被加工部材の表面が損傷を受けないため、微細な割れの発生、及びデブリの付着を防止できる。

【0004】

【発明が解決しようとする課題】上述の特開平3-124486号公報に開示された方法によると、レーザービームの集光点及びその近傍においてレーザービームのエネルギー密度が被加工部材の破壊閾値を超え、被加工部材の微小な部分が破壊されることによりマークが形成される。微小なマークを二次元もしくは三次元に配列させることにより、文字及び図形を描くことができる。配列部分のピッチを狭めることにより、文字及び図形のコントラストを高めることができる。

【0005】上記方法では、破壊されることによって形成される微小なマークの形状を制御することは困難である。このため、各マークの形状が不規則になる。相互に隣接するマークが接触すると、被加工部材の機械的強度が低下するため、マークを離散的に配置することが好ましい。マークの形状が不規則である場合に、マーク同士が接触しないようにするためには、ある程度のマージンを見込んで配列のピッチを大きくする必要がある。

【0006】本発明の目的は、レーザービームによるマークの形状の制御性を高めることが可能なマーキング方法及びマーキング装置を提供することである。

【0007】本発明の他の目的は、コントラストを高めることが容易なマークを内部に形成された透明部材を提供することである。

【0008】

10

20

30

40

50

【課題を解決するための手段】本発明の一観点によると、レーザ光源からレーザビームを出射する工程と、前記レーザ光源から出射したレーザビームを、集光点におけるビーム断面が、該レーザビームの光軸に垂直な第1の方向に長い形状となるように、かつ集光点が被加工部材の内部に位置するように前記レーザビームを集光し、集光点及びその近傍にクラックを発生させる工程とを有するマーキング方法が提供される。

【0009】レーザビームの集光点及びその近傍の光学的性質が変化する。光学的性質の変化した部分は、レーザビームの光軸に沿った線状形状を有する。この線状の部分から第1の方向に、面状のクラックが延びる。光学的性質の変化した線状の部分と面状のクラックが、視認される。

【0010】本発明の他の観点によると、レーザビームを出射するレーザ光源と、前記レーザ光源から出射したレーザビームのビーム断面の形状を、該レーザビームの光軸に垂直な第1の方向に長い形状に整形するビーム整形手段と、前記ビーム整形手段で整形されたレーザビームを集光する集光手段と、前記集光手段による集光位置が前記被加工部材の内部に位置するように該被加工部材を保持する保持手段とを有するマーキング装置が提供される。

【0011】第1の方向に長いビーム形状を有するレーザビームを集光すると、集光点におけるレーザビームの断面は、第1の方向に直交する方向に長い形状となる。これにより、上述のように線状部分と面状のクラックを有するマークを形成することができる。

【0012】本発明の他の観点によると、透明部材と、前記透明部材中に形成されたマークであって、周囲とは光学的性質の異なる線状部分と、該線状部分から相互に反対方向に延びた一対の面状のクラックとを含むマークとを有するマーキングされた部材が提供される。

【0013】線状部分と面状のクラックとを、視認することができる。特に、面状のクラックに沿った仮想平面に交差する方向から、視認し易い。

【0014】

【発明の実施の形態】本発明の実施例を説明する前に、被加工部材内にレーザビームを集光することによって形成したマークの形状について説明する。

【0015】図7は、マークの平面図を示す。図7に示すマークの形状は、紙面に垂直な方向からレーザビームを照射した場合のものである。レーザビームの集光点及びその近傍に、レーザビームの光軸に沿って光学的性質の変化した線状部分50が形成される。線状部分50から複数の面状のクラック51が放射状に延びる。クラック51の延びる方向及びその数は不規則である。クラック51が、それに隣接するマークのクラック51に接触しないようにするためには、クラック51の延びる最大の長さをしとしたとき、相互に隣接する線状部分50の

間隔を2Lよりも大きくしなければならない。

【0016】図1は、第1の実施例によるマーキング方法で用いるマーキング装置の概略図を示す。レーザ光源1が、レーザビーム2をパルス的に出射する。レーザ光源1として、例えばNd:YAGレーザ、Nd:YLFレーザ等の固体レーザを用いることができる。レーザビーム2は、これらのレーザの基本波でもよいし、高次の高調波でもよい。レーザビーム2の光軸をz軸とするxyz直交座標系を考える。レーザビーム2のビーム断面2aの形状は、ほぼ円形である。

【0017】ビーム整形器3が、レーザビーム2のビーム形状を整形する。ビーム整形器3の具体的な構成例については、後に図5を参照して説明する。整形されたレーザビーム4のビーム断面4aは、x軸方向に長い形状を有する。集光光学系5が、レーザビーム4を集光する。集光光学系5は、例えば凸レンズである。

【0018】保持台8の上に、透明な被加工部材7が保持されている。集光光学系5により集光されたレーザビーム6が、被加工部材7に入射する。保持台8は、レーザビーム6の集光点が被加工部材7の内部に位置するように、被加工部材7を保持する。なお、保持台8は、被加工部材7をxy面内で移動させることができる。

【0019】集光光学系5から出射したレーザビーム6のビーム断面は、x軸方向に長い形状を有する。このため、zx面内における集光光学系5の実効的な開口数(NA)が、yz面内における開口数よりも大きくなる。開口数の大きな面内においては、レーザビーム6がより微小な領域に集光される。従って、集光点におけるレーザビーム6のビーム断面6aは、y軸方向に長い形状になる。

【0020】集光点におけるレーザビーム6のエネルギー密度が、被加工部材7の光学的損傷(optical damage)もしくは光学的絶縁破壊(optical breakdown)のしきい値を超えると、被加工部材7の集光点及びその近傍に微小なマークが形成される。レーザビーム6をパルス的に照射する毎に被加工部材7をxy面内で移動させる。このようにして、被加工部材7の内部に、二次元的に配列したマークを形成することができる。

【0021】図2(A)及び(B)は、それぞれマークをy軸に沿って見た正面図、及びz軸に沿って見た平面図を示す。マーク10がx軸に沿って配列している。各マーク10は、柱状部分10Aと面状部分10Bとから構成される。柱状部分10Aは、z軸に沿って延びている。面状部分10Bは、yz面に平行な面状のクラックであり、柱状部分10Aからy軸の正及び負の方向に延びている。面状部分10Bがy軸に沿って延びているのは、図1に示したように、集光点におけるレーザビーム6のビーム断面6aがy軸方向に長い形状を有するためと考えられる。

【0022】yz面に平行な面状部分10Bは、yz面

に平行な方向からでは視認しにくい、yz面に対して斜めの方向、特にz軸からx軸方向に傾いた方向から容易に視認することができる。マーク10をxy面に分布するように配置することにより、文字や図形等の模様を描くことができる。

【0023】レーザビーム6の集光点におけるビーム断面の形状を制御することにより、マーク10の形状を制御することが可能になる。面状部分10Bは、x軸方向には延びていない。このため、マーク10をx軸に沿って狭いピッチで配列させることができる。マーク10を狭いピッチで配列させることにより、マーク10で形成される模様のコントラストを高めることができる。

【0024】図3は、第2の実施例によるマーキング方法を説明するための被加工部材7とレーザビーム6との位置関係を示す概略図である。図1に示す第1の実施例では、被加工部材7にレーザビーム6を垂直入射させた。第2の実施例では、レーザビーム6を被加工部材7に斜め入射させる。

【0025】図3に示すように、被加工部材7の表面の法線20が、zx面でx軸の負の方向に傾いている。このとき、レーザビーム6の入射面がzx面に平行になる。第1の実施例の場合と同様に、集光光学系5により集光された直後のビーム断面6bは、x軸方向に長い形状を有する。集光点におけるビーム断面6aは、y軸方向に長い形状を有する。

【0026】被加工部材7への入射角を θ_1 、屈折角を θ_2 、空気の屈折率を n_1 、被加工部材7の屈折率を n_2 とすると、

【0027】

$$【数1】 n_1 \sin \theta_1 = n_2 \sin \theta_2$$

の関係が成立する。

【0028】図4(A)は、マークをy軸方向に沿って見た正面図を示し、図4(B)は、被加工部材7の法線方向から見た平面図を示す。マーク21は、第1の実施例の場合と同様に、線状部分21Aと面状部分21Bにより構成される。

【0029】線状部分21Aはz軸に平行に延びる。すなわち、線状部分21Aは被加工部材7の表面に対して斜めに配置される。このため、線状部分21Aが、被加工部材7の表面に到達しにくくなり、被加工部材7の内部に再現性良く線状部分21Aを形成することが可能になる。

【0030】面状部分21Bは、線状部分21Aからy軸方向に延びる。すなわち、線状部分21Aと被加工部材7の表面の法線とを含む第1の仮想平面に直交し、かつ線状部分21Aを含む第2の仮想平面に沿って延びる。すべての面状部分21Bは、相互にはほぼ平行に配置される。面状部分21Bが表面に向かって延びないため、クラックが被加工部材7の表面まで到達することもない。また、面状部分21Bがx軸方向に延びない

め、x軸を被加工部材7の表面に垂直投影した像の延在する方向に、マーク21を比較的狭いピッチで配列させることができる。

【0031】第2の実施例の場合には、面状部分21Bが被加工部材7の表面に対して傾いているため、法線方向から見たときの視認性を高めることができる。視認性向上の十分な効果を得るためには、被加工部材7の表面に対するレーザビーム6の入射角を 5° 以上とすることが好ましく、 10° 以上とすることがより好ましい。また、入射角を大きくすると、表面反射による損失が大きくなるため、入射角を 80° 以下とすることが好ましい。なお、被加工部材7を水または被加工部材7に近い屈折率を有する液体中で加工する場合には、入射角を 80° 以上としてもよい。

【0032】図5(A)は、図1に示すビーム整形器3の第1の構成例を示す。ビーム整形器3は、プリズム30を含んで構成される。プリズム30に、円形のビーム断面を有するレーザビーム2が垂直入射する。プリズム30の出射側の面で屈折することにより、プリズム30から出射したレーザビーム4a及び4bのビーム断面は楕円状になる。例えば、レーザビーム4aは基本波であり、レーザビーム4bは2倍高調波である。

【0033】レーザビーム4a及び4bのいずれか一方を、図1に示す集光光学系5に入射させる。基本波もしくは高次の高調波のいずれか一方のみを利用しているため、光学系の波長分散を考慮する必要がない。このため、集光光学系5の設計、及び被加工部材7と集光点との位置合わせを容易に行うことができる。

【0034】図5(B)は、ビーム整形器3の第2の構成例を示す。ビーム整形器3は、凹シリンダリカルレンズ31及び凸シリンダリカルレンズ32を含んで構成される。凹シリンダリカルレンズ31及び凸シリンダリカルレンズ32は、その光軸がz軸に一致し、柱面の母線がy軸に平行になるように配置されている。円形のビーム断面を有するレーザビーム2が凹シリンダリカルレンズ31に入射する。凹シリンダリカルレンズ31により、zx面で発散するレーザビーム2aが得られる。レーザビーム2aが凸シリンダリカルレンズ32に入射し、zx面で収束される。凸シリンダリカルレンズ32を透過したレーザビーム4は、x軸方向に長いビーム断面を有する平行光線束になる。

【0035】図5(C)は、ビーム整形器3の第3の構成例を示す。ビーム整形器3は、凹レンズ33、凸レンズ34、及び部分遮光板35を含んで構成されている。凹レンズ33、凸レンズ34は、その光軸がz軸に一致するように配置され、部分遮光板35は、z軸に直交するように配置されている。部分遮光板35には、x軸方向に長い窓36が設けられている。

【0036】円形のビーム断面を有するレーザビーム2が凹レンズ33に入射し、発散レーザビーム2bが得ら

れる。発散レーザービーム2bが凸レンズ34に入射し、レーザービーム2cが得られる。レーザービーム2cは平行光線束である。レーザービーム2cが部分遮光板35で整形され、窓36の形状に対応したビーム断面を有するレーザービーム4が得られる。

【0037】なお、部分遮光板35を、図1に示す集光光学系5の出射側に配置し、レーザービーム6のビーム断面を整形してもよい。すなわち、図1においては、ビーム整形器3で整形したレーザービーム4を集光光学系5で集光する場合を説明したが、最初に集光光学系5で収束レーザービームを形成し、その後ビーム整形器3でビーム断面を整形してもよい。

【0038】図5では、ビーム整形器3の3つの構成例を示したが、その他のアナモルフィック光学系を用いてもよい。

【0039】次に、第2の実施例による方法を用いてマーキングを行った結果について説明する。使用したレーザービームは、Nd:YLFの第2高調波(波長523.5nm)である。1ショットあたりのレーザービームのエネルギーは0.5mJ、パルス幅は約15nsである。ビーム整形器3として、第1の構成例のものを使用した。集光光学系5として、焦点距離28mmのカメラ用レンズを用いた。被加工部材7へのレーザービームの入射角は45°とした。

【0040】この条件で、厚さ1.1mmのガラス板にマーキングを行ったところ、図4に示すような斜めの面状部分21Bを有するマーク21を形成することができた。形成されたクラックは、ガラス板の表面まで到達せず、内部にのみ形成されていた。また、ガラス板の法線方向から、このマークを容易に視認することができた。

【0041】図3に示す第2の実施例において、マークを二次元的に分布させるには、被加工部材7を、その表面に平行な面内で移動させればよい。また、レーザービーム6をy軸方向に走査することによって、マークをy軸方向に分布させてもよい。レーザービーム6の走査は、例えばガルバノミラーやポリゴンミラーを用いて行うことができる。この場合、被加工部材7は、y軸に直交する一次元方向にのみ移動させればよい。

【0042】図3に示すように、被加工部材7にレーザービーム6を斜め入射させると、レーザービーム6が被加工部材7の表面で屈折する。屈折の影響を回避もしくは軽減するために、被加工部材7を水中に浸漬させてマーキングを行ってもよい。一般的に、水は、空気よりも、被加工部材7の屈折率に近い屈折率を有する。このため、屈折によるレーザービームの進行方向の変化角を小さくすることができる。なお、水中に浸漬させる代わりに、空気よりも、被加工部材7の屈折率に近い屈折率を有する液体中に浸漬させてもよい。

【0043】図6は、第3の実施例によるマーキング方法で使用するマーキング装置の概略断面図を示す。図1

に示す整形されたレーザービーム4が集光光学系5に入射する。集光光学系5によって収束されたレーザービーム6が台形プリズム40に垂直入射する。台形プリズム40の出射側の面は、レーザービーム6の光軸に対して斜めに配置されている。被加工部材7が、台形プリズム40の出射側の面に微小な間隙を隔てて配置されている。この間隙内には、屈折率調整液が充填されている。

【0044】台形プリズム40、屈折率調整液、及び被加工部材7の間の屈折率差を小さくしておくこと、台形プリズム40から出射したレーザービームは大きく屈折することなく、被加工部材7の内部に集光される。

【0045】上記第1～第3の実施例では、ガラス基板にマーキングする場合を説明したが、その他の透明部材にマーキングすることも可能である。例えば、PMMA基板にマーキングすることも可能であろう。

【0046】以上実施例に沿って本発明を説明したが、本発明はこれらに制限されるものではない。例えば、種々の変更、改良、組み合わせ等が可能なことは当業者に自明であろう。

【0047】

【発明の効果】以上説明したように、本発明によれば、レーザービームのビーム形状を整形することにより、被加工部材に形成するマークの形状を制御することができ、これにより、マークの配列ピッチを狭くすることができ、描かれた模様のコントラストを高めることができる。また、レーザービームを斜め入射することにより、表面の法線方向から見たときの模様の見え方を高めることができる。

【図面の簡単な説明】

【図1】第1の実施例によるマーキング方法で用いるマーキング装置の概略図である。

【図2】第1の実施例による方法で形成されたマークの側面図及び平面図である。

【図3】第2の実施例によるマーキング方法で用いるマーキング装置の概略図である。

【図4】第2の実施例による方法で形成されたマークの側面図及び平面図である。

【図5】ビーム整形器の第1～第3の構成例を示す斜視図である。

【図6】第3の実施例によるマーキング方法で用いるマーキング装置の概略図である。

【図7】従来の方法で形成したマークの平面図である。

【符号の説明】

- 1 レーザ光源
- 2、4、6 レーザビーム
- 3 ビーム整形器
- 5 集光光学系
- 7 被加工部材
- 8 保持台

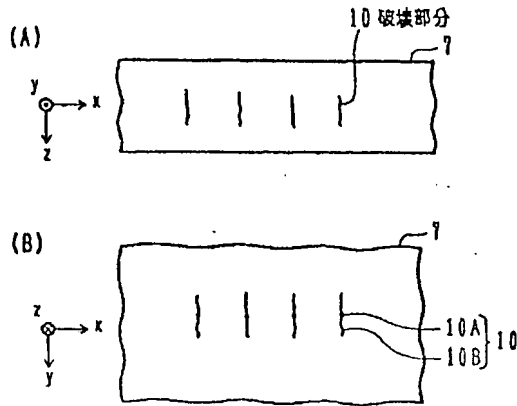
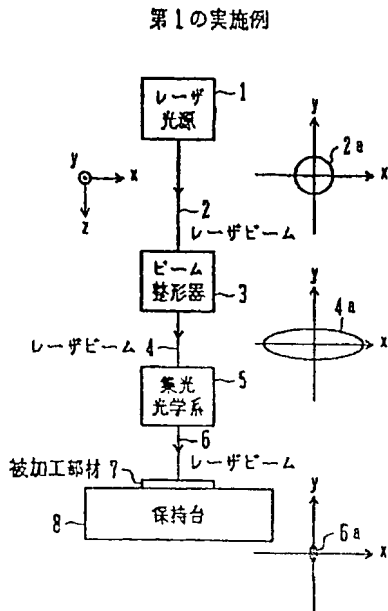
10、21 マーク

- 10a、21a 線状部分
- 10b、21b 面状部分
- 20 法線
- 30、40 プリズム
- 31 凹シリンドリカルレンズ

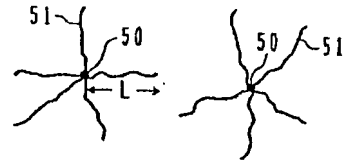
- 32 凸シリンドリカルレンズ
- 33 凹レンズ
- 34 凸レンズ
- 35 部分遮光板
- 36 窓

【図1】

【図2】

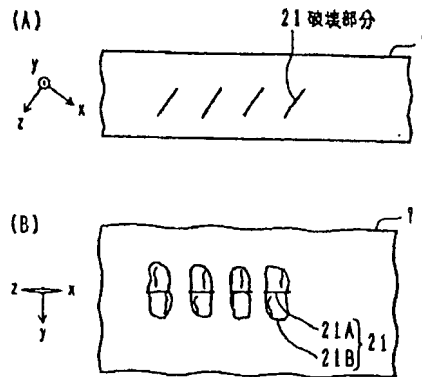
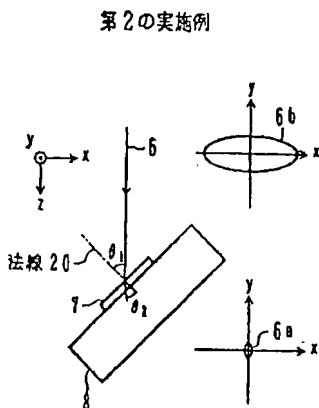


【図7】



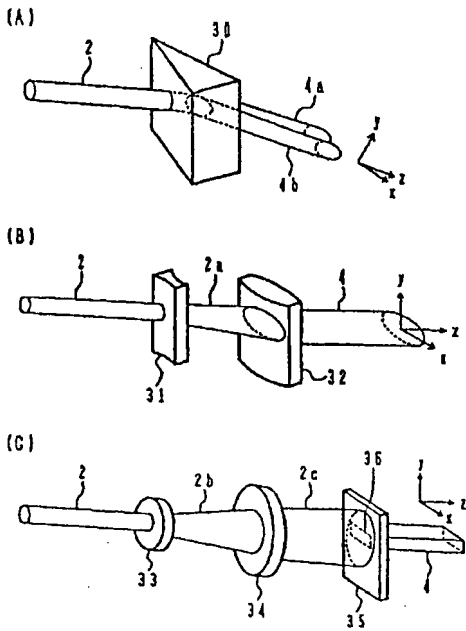
【図3】

【図4】



【図5】

ビーム整形器



【図6】

第3の実施例

